

Схема раскладки панелей по фасаду Д-Б

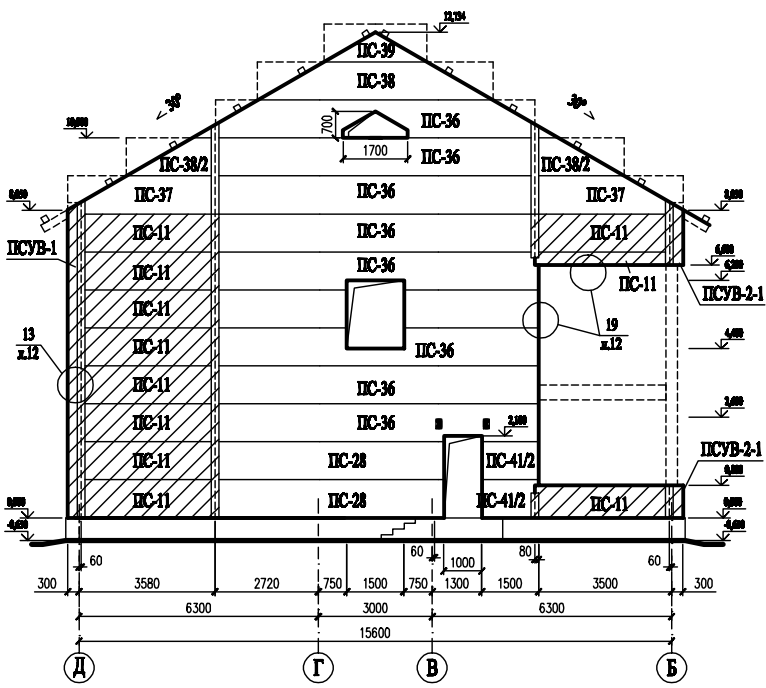
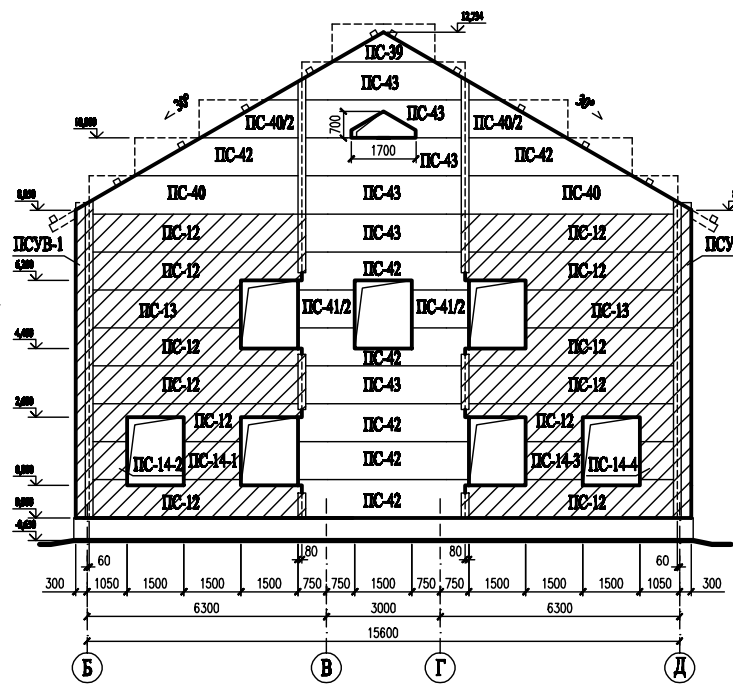
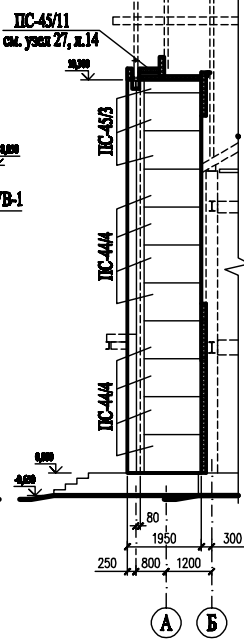


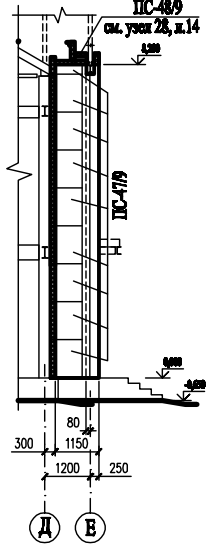
Схема раскладки панелей по фасаду Б-Д



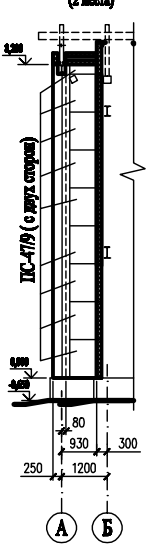
1-1 (2 этажа)



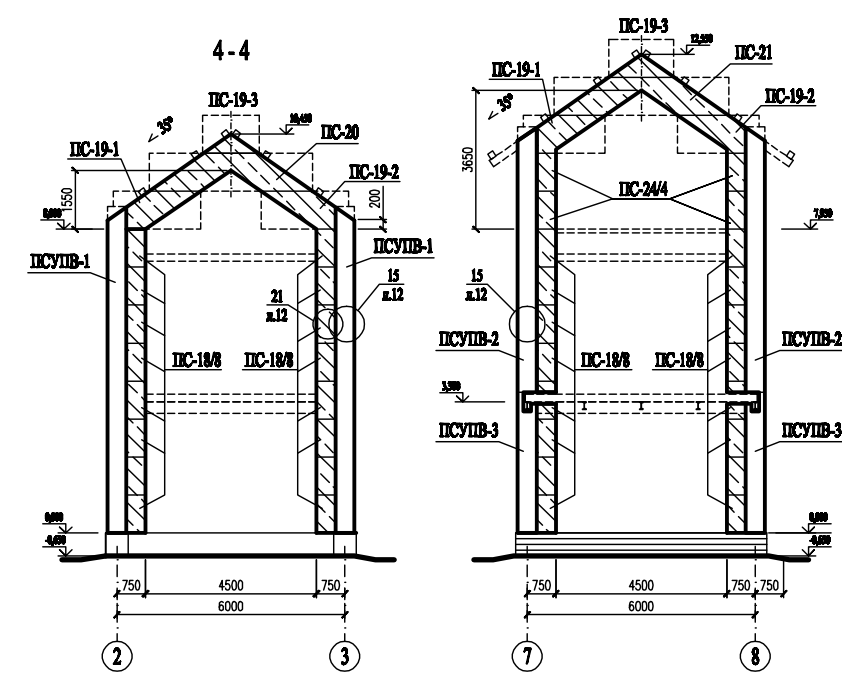
2-2 (3 этажа)



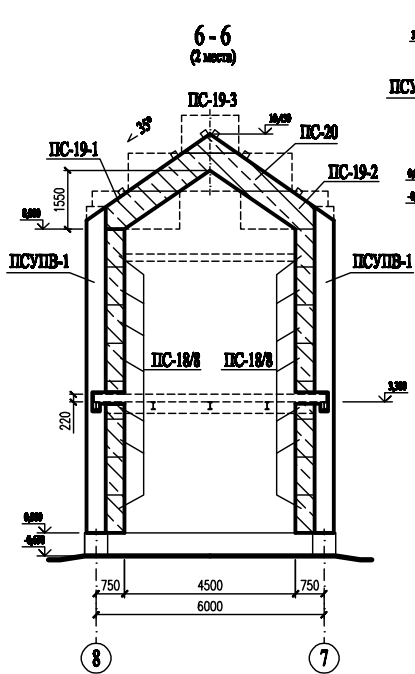
3-3 (2 этажа)



5-5



6-6 (2 этажа)



7-7

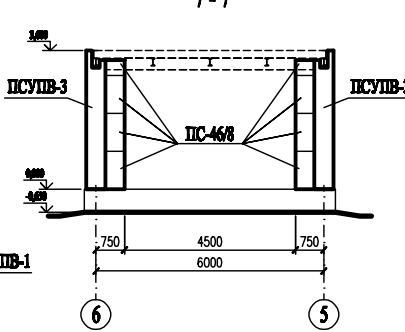


Схема раскладки панелей на фронтоне в осях 6-4

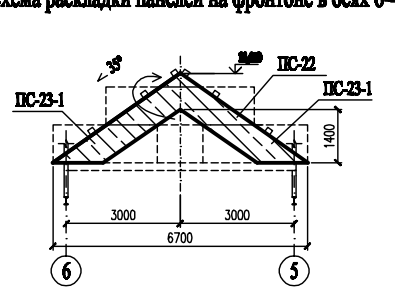


Схема раскладки панелей по фасаду 1-9

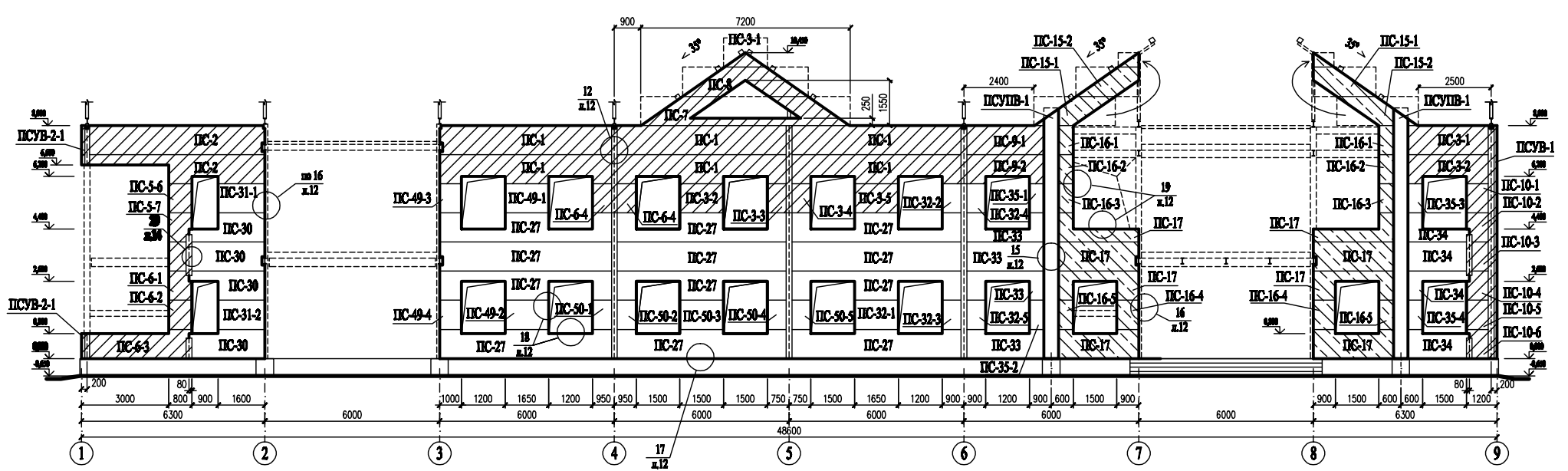


Схема раскладки панелей по фасаду 9-1

